

**Modular Cooking**  
**Gasspis med hel häll, en central**  
**brännare, STADSGAS G110, betjänas**  
**från 1 sida med öppet underskåp**

Produkt # \_\_\_\_\_

Modell # \_\_\_\_\_

Namn # \_\_\_\_\_

SIS # \_\_\_\_\_

AIA # \_\_\_\_\_



593344 (MCLIEAJDVO)

Gasspis med hel häll, en central brännare, STADSGAS G110, betjänas från 1 sida med öppet underskåp, kroppshöjd 700mm

### Kort specifikation

#### Pos.

Enheten är konstruerad enligt DIN 18860\_2 med 20 mm droppkant och 70 mm indragen sockel. Tillverkad i en robust ramkonstruktion i 2 mm och 3 mm i 1.4301 (AISI 304). 2 mm arbetsyta i 1.4301 (AISI 304). Släta arbetsytor som är enkla att rengöra. THERMODUL-anslutningssystem ger arbetsytor med minimala skarvar som gör att fett och smuts inte kan tränga ner mellan enheterna. Stor häll i gjutjärn som tillåter användning av många kastruller samtidigt. Central gasbrännare med optimerad förbränning, flamskyddad och skyddad pilotlåga. I mitten av hällen över brännaren kan max 550°C uppnås. Elektrisk tändning med batteri och termocouple för extra säkerhet. Säkerhetstermostat och termostatstyrning. Metallvred med silikoninfattning för enklare hantering och rengöring. IPX4 kapslingsklass.

Installation: Fristående, betjänas från en sida. Underskåpet måste tillhandahållas av fabriken. Inkludera lämpligt underskåp.

### Huvudfunktioner

- Tålig kokplatta i gjutjärn, lätt att rengöra.
- Mittenbrännare med optimerad förbränning, brinnmekanism och skyddad indikatorlampa.
- Kokkäril kan enkelt flyttas från ett område till ett annat utan lyft.
- Säkerhetstermostat och termostatkontroll.
- Olika stora kokkäril kan användas samtidigt på grund av den stora ytan utan mellansektorer.
- Servicevänlig, alla viktiga komponenter kan nås från framsidan.
- THERMODUL-anslutningssystemet ger en arbetsyta utan skarvar som inte släpper igenom smuts när enheterna är sammankopplade. Detta underlättar då en enhet behöver avlägsnas vid byte eller service.
- Metallvred med silikoninfattning för enklare hantering och rengöring. Den speciella utformningen förhindrar att det kommer in vätska eller smuts i viktiga komponenter.
- Stor synlig digital display tillverkad i härdat glas för att motstå värme och kemikalier, visar temperatur eller effektinställningar. Displayen visar även på/av-status för produkten och på/av-status för värmeelementen.
- Elektrisk tändning med batteri med termokoppling för extra säkerhet.
- Mitten av plattan kan bli högst 550 °C varm samtidigt som den minskas utåt.

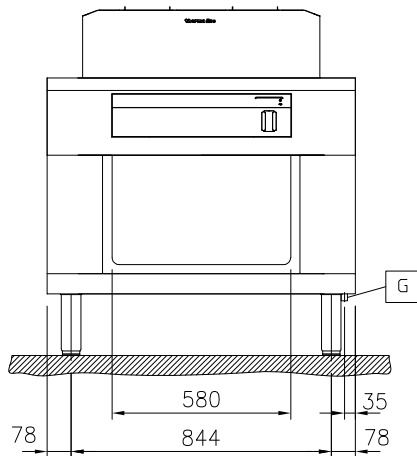
### Konstruktion

- 2 mm arbetsyta i 1.4301 (AISI 304).
- Enheten konstruerad enligt DIN 18860\_2 med 20 mm droppkant och 70 mm indragen sockel.
- Plan ytkonstruktion för att lätt rengöra ytorna.
- IPX4-intyg för vattentålighet.
- Självbärande konstruktion.

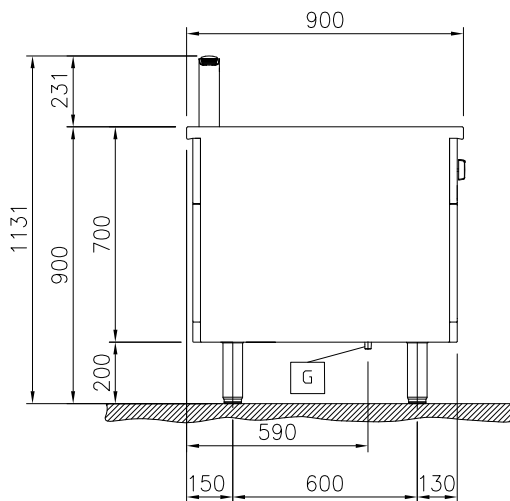
## Övriga Tillbehör

- |   |            |                          |
|---|------------|--------------------------|
| • Kopplingsräls, TL90   | PNC 912502 | <input type="checkbox"/> |
| • Rostfri sidopanel (12mm), 900x700mm, för fristående installation  | PNC 912512 | <input type="checkbox"/> |
| • Fronträcke, 1000mm lång x 130 mm djup   | PNC 912528 | <input type="checkbox"/> |
| • Fronträcke, 1000mm lång x 200 mm djup   | PNC 912558 | <input type="checkbox"/> |
| • Fällbar hylla, 300x900mm  | PNC 912581 | <input type="checkbox"/> |
| • Fällbar hylla, 400x900mm  | PNC 912582 | <input type="checkbox"/> |
| • Fixerad sidohylla, 200x900mm  | PNC 912589 | <input type="checkbox"/> |
| • Fixerad sidohylla, 300x900mm  | PNC 912590 | <input type="checkbox"/> |
| • Fixerad sidohylla, 400x900mm  | PNC 912591 | <input type="checkbox"/> |
| • Rostfri frontsockel, 2000mm lång, höjd = 200 mm   | PNC 912636 | <input type="checkbox"/> |
| • Rostfri sidosockel, höger o vänster, fristående 900mm djup, höjd = 200 mm   | PNC 912657 | <input type="checkbox"/> |
| • Rostfri sidosockel, höger o vänster, rygg-mot-rygg, 1800mm djup, höjd = 200 mm  | PNC 912663 | <input type="checkbox"/> |
| • Kompletta rostfri sockel, fristående, 1000mm bredd, höjd = 200 mm, TL90   | PNC 912960 | <input type="checkbox"/> |
| • Kopplingsräls, höger, mellan THL och Pro Thrmetic   | PNC 912975 | <input type="checkbox"/> |
| • Kopplingsräls, vänster, mellan THL och Pro Thrmetic   | PNC 912976 | <input type="checkbox"/> |
| • Sido-kopplingsräls för slätsittande vänster sidopanel, TL90   | PNC 913111 | <input type="checkbox"/> |
| • Sido-kopplingsräls för slätsittande höger sidopanel, TL90   | PNC 913112 | <input type="checkbox"/> |
| • Sido-kopplingsräls (12mm) för TL 90, vänster  | PNC 913202 | <input type="checkbox"/> |
| • Sido-kopplingsräls (12mm) för TL 90, höger  | PNC 913203 | <input type="checkbox"/> |
| • Rostfri sidopanel för TL 90, vänster, H=700   | PNC 913222 | <input type="checkbox"/> |
| • Rostfri sidopanel för TL 90, höger, H=700   | PNC 913223 | <input type="checkbox"/> |
| • Anslutningskit T-profil, rygg mot rygg  | PNC 913227 | <input type="checkbox"/> |
| • Profil, D900, TL Övrig Maskin   | PNC 913232 | <input type="checkbox"/> |
| • Sido-kopplingsräls (12mm) för TL 90, vänster, rygg-mot-rygg   | PNC 913251 | <input type="checkbox"/> |
| • Sido-kopplingsräls (12mm) för TL 90, höger, rygg-mot-rygg   | PNC 913252 | <input type="checkbox"/> |
| • Kit, Thermaline 90  | PNC 913255 | <input type="checkbox"/> |
| • Kit, Thermaline 90  | PNC 913256 | <input type="checkbox"/> |
| • Förstärkt sidopanel endast i samband med sidohylla  | PNC 913260 | <input type="checkbox"/> |
| • Förstärkt sidopanel, vänster, endast i samband med sidohylla  | PNC 913275 | <input type="checkbox"/> |
| • Förstärkt sidopanel, höger, endast i samband med sidohylla  | PNC 913276 | <input type="checkbox"/> |
| • - NOT TRANSLATED -  | PNC 913672 | <input type="checkbox"/> |
| • Rostfri sidopanel, 900x700mm, slätsittande, för fristående installation, vänster/höger (skall bara användas vid installation mot något annat) | PNC 913688 | <input type="checkbox"/> |

Front

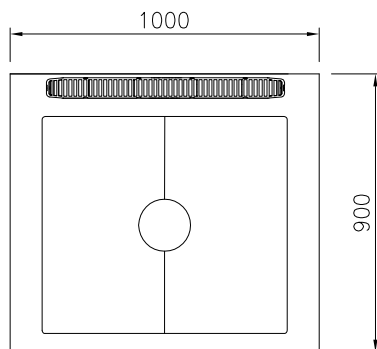


Sida



EQ = Ekvipotentiaalskruv  
 G = Gasanslutning

Topp


**Gas**

Gas, effekt:	10 kW
Gastyp alternativ:	
Gasintag:	1/2"

**Viktig information**

Används ej som installationshandling. Begär separat installationsanvisning.

Ytermått, bredd	1000 mm
Ytermått, djup	900 mm
Ytermått, höjd	700 mm

Lagringutrymmets invändiga dimensioner (bredd): 680 mm

Lagringutrymmets invändiga dimensioner (höjd): 330 mm

Lagringutrymmets invändiga dimensioner (djup): 740 mm

Nettovikt: 152 kg  
 på bas; betjänas från en sida

**Konfiguration:**

Spishäll användbar yta (bredd): 790 mm

Spishäll användbar yta (djup): 700 mm